



CONTACTO MAGNETICO
PARA SISTEMAS DE ALARMA

SF-2061



CARACTERISTICAS GENERALES

- NC.
- Usar cable calibre 22, 24 o 18.
- Tornillos ajustables.
- Carcasa de alta durabilidad.
- Color: Blanco.
- Voltaje a 12vdc.
- Material de plástico.
- Para puertas y ventanas.
- Certificación UL y CE.

MODELO

- SF-2061

ESPECIFICACIONES TECNICAS SF-2061

Numero de Parte	Tipo de Lazo	Tipo de contacto	Cerrado de GAP [in(mm)]	Apertura de GAP [in(mm)]	Resistencia Máxima (Ohm)	Voltaje de operación (VDC)	Corriente Máxima de operación
SF-2061	Cerrado	N/O	0.47(12)	0.51(13)	0.150	12	0.5

DIMENSIONES (mm)

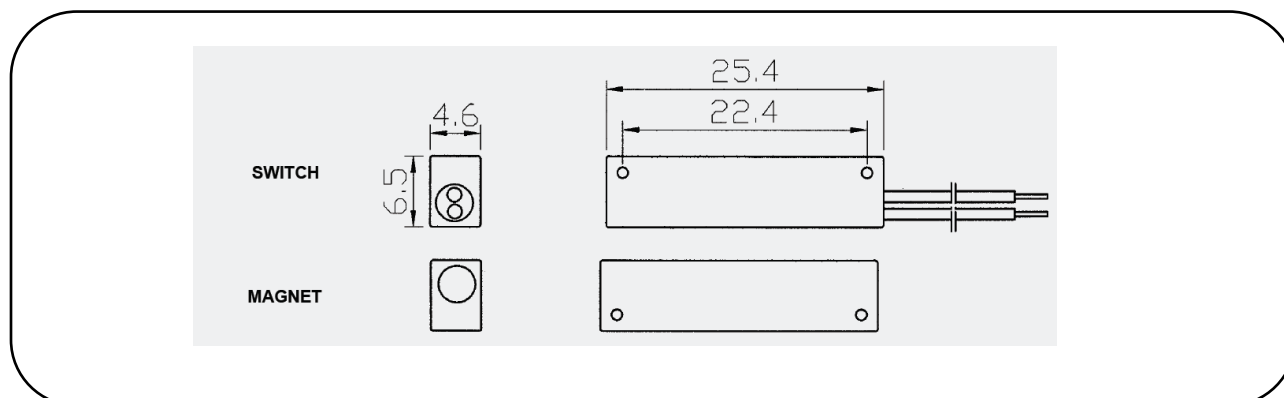
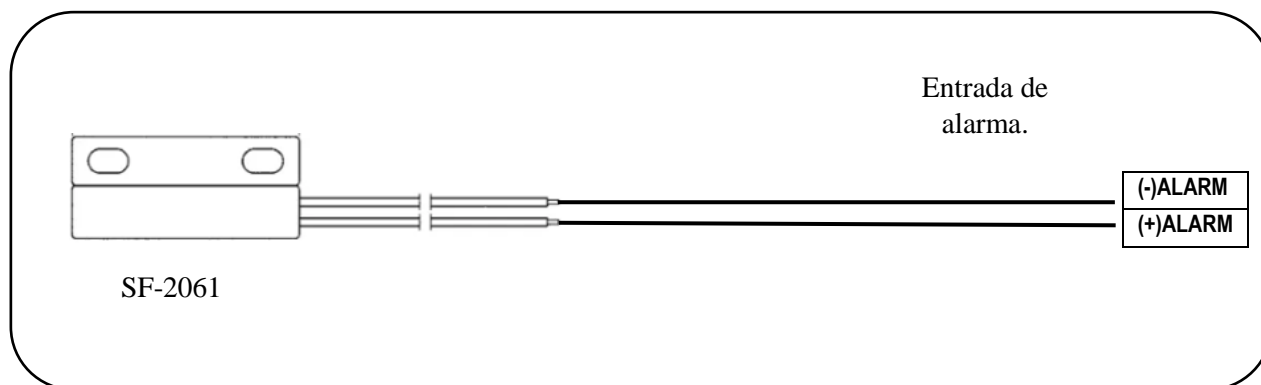


DIAGRAMA DE CONEXIÓN

NOTA: Las especificaciones y descripciones mostradas en este documento están sujetas a cambio sin previo aviso.